

EC 0570
EC 0710

کولر سلولزی (اقتصادی)



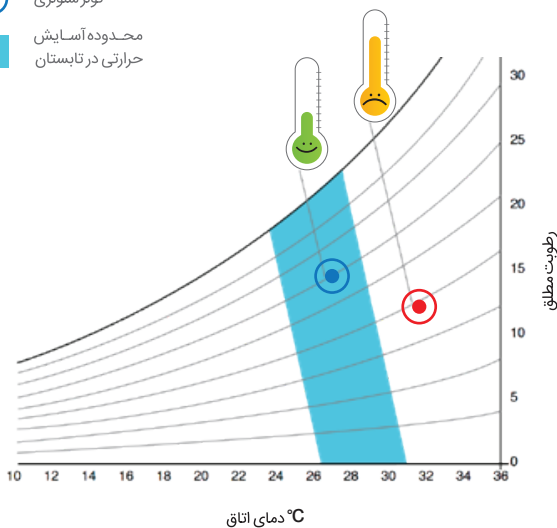
تا ۳۰٪ خنک‌تر

از کولر آبی پوشالی در طول فصل



ویژگی‌ها

-  کولر پوشالی
-  کولر سلولزی
-  محدوده آسایش
حرارتی در تابستان



❄️ خنکی بیشتر در طول فصل نسبت به کولر پوشالی

■ خاصیت جذب آب بیشتر پد سلولزی نسبت به پوشال

■ ثبات راندمان خنکی بالا (80٪) در طول فصل،

بدلیل استحکام پد سلولزی در مقایسه با پوشال

استحکام و ایستایی پد سلولزی در مقایسه با پوشال هنگام کارکرد از عوامل تاثیرگذار

در راندمان خنکی است. (گزارش فنی بانک جهانی ویرایش ۱۹۹۹)

■ عملکرد موثرتر جهت دستیابی به محدوده آسایش

شهر	شرایط هوا در تابستان		رطوبت نسبی %	شماره
	دمای هوای اتاق با کولر پوشالی °C	دمای هوای اتاق با کولر سلولزی °C		
کاشان	۳۱	۲۷	۱۸/۵	۴۲

منبع: نشریه ض ۴۶۴ مرکز تحقیقات ساختمان و مسکن.

🌡️ سرمای مطمن تر

■ ضخامت یکنواخت در کل سطح پد سلولزی

■ توزیع یکنواخت آب بر روی سطح پد سلولزی بدلیل

ساختار هندسی منظم و سیستم توزیع آب پیشرفته

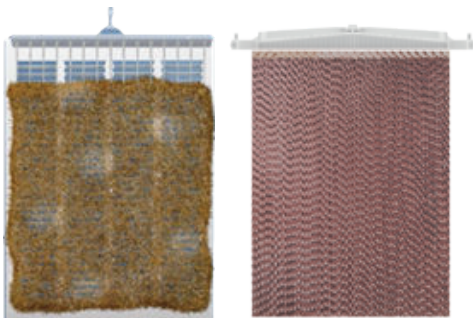
شانه‌ای (ثابت اختراع شده) و عدم وجود ناحیه‌های

خشک بر روی پد سلولزی

🫁 تنفس سالم تر

■ کاهش انتقال باکتری‌های مضر تنفسی

■ کاهش نفوذ گرد و غبار به داخل ساختمان



عدم توزیع یکنواخت آب در پوشال

توزیع یکنواخت آب در پد سلولزی

کولر سلولزی (اقتصادی)

مصرف برق کمتر



راندمان خنکی بالاتر و رسیدن به دمای آسایش در مدت زمان کوتاه تر

سیستم جلوگیری از برق گرفتگی (RCCB)



دارای کلید کولری مجهز به RCCB و قطع دو قطب

RCCB؛ قطع اتوماتیک عملکرد کولر در صورت نشستی برق

قطع دو قطب؛ قطع کامل فاز و نول کولر، برای حفاظت در مقابل خطاهای ناشی از سیم کشی

صدا و لرزش کمتر

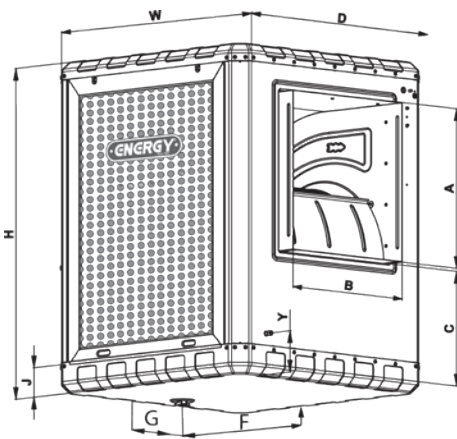


بالانس دقیق استاتیکی و دینامیکی فن کولر

استفاده از لرزه گیر و واشر مناسب در محل اتصال پایه فن و بدنه

استفاده از ورق گالوانیزه مطابق استاندارد

جدول مشخصات فنی و ابعاد



Specifications	Unit	EC 0570	EC 0710	واحد	مشخصات فنی
Air Flow	cfm (m ³ /h)	3470 (5900)	4700 (8000)	فوت مکعب در دقیقه (متر مکعب در ساعت)	میزان هوادهی
Motor power	(kw) hp	(0.37) 1/2	(0.5) 3/4	اسب بخار (کیلووات)	قدرت موتور
Electrical	ph	1	1	فاز	مشخصات برق
	V (Volt)	220	220	ولتاژ	
	I (A)	2.3	3.1	شدت جریان (آمپر)	
Weight + (Water Weight)	Kg	61 + (50)	69 + (50)	کیلوگرم	وزن محصول + (وزن آب)
Dimensions	D (cm)	90	90	D (سانتی متر)	ابعاد
	W (cm)	90	90	W (سانتی متر)	
	H (cm)	99	111	H (سانتی متر)	
Outlet Dimensions	A (cm)	48.5	54	A (سانتی متر)	ابعاد دهانه خروجی
	B (cm)	48.2	52	B (سانتی متر)	
	C (cm)	30.2	42.5	C (سانتی متر)	
Water overflow positions	F (cm)	45	45	F (سانتی متر)	موقعیت سرریز آب
	G (cm)	20	20	G (سانتی متر)	
Water tank height	J (cm)	10	10	J (سانتی متر)	ارتفاع تشتک
Water inlet height	Y (cm)	14.3	14.3	Y (سانتی متر)	محل ورودی آب
Duct Length (Max)	m	12	15	متر	حداکثر طول کانال

