

ENERGY[®]

Since 1969



کولر سلولزی پلیمری (سری دور متغیر فن آکسیال)

شماره ثبت طرح صنعتی (۴۷۵۳۰)



استاندارد
اروپا



عملکرد
اتوماتیک



دور
متغیر



مصرف
برق کمتر



راندمان
بالا



ترموستات
محیطی



ریموت
کنترل



قفل
کودک



تهویه
هوا



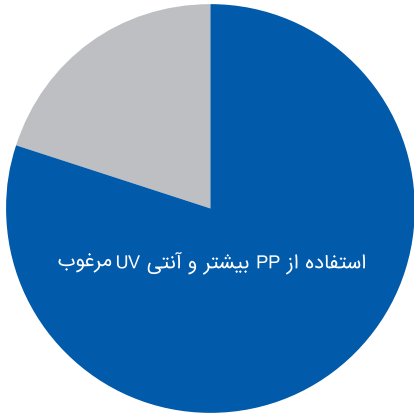
تعمیر و
نگهداری آسان



سیستم
محافظة جان



1 PH
برق
تکفاز



ترکیبات بدنه

- پلی پروپیلین PP
- سایر مواد افزودنی

بدنه پلیمری

- طراحی زیبا متناسب با اقلیم ایران
- ضخامت و وزن مناسب
- دوام و استحکام بالا
- ثبات ظاهری بدنه پلیمری با فرمولاسیون خاص

آنتی UV مرغوب

- عدم تخریب پلیمر
- ثبات رنگ بدنه زیر نور آفتاب
- استفاده از آنتی یووی (Anti UV) مرغوب اروپایی

مهردر داخل قطعات پلیمری قرار دارد



مهردر Insert

- حفظ ساختار بدنه کولر در طول زمان
- مونتاژ و دیمونتاژ آسان و سریع
- کاهش لرزش و ارتعاش

گیره درب

- طراحی منحصر به فرد
- باز شدن آسان درب در هنگام تعمیر و نگهداری



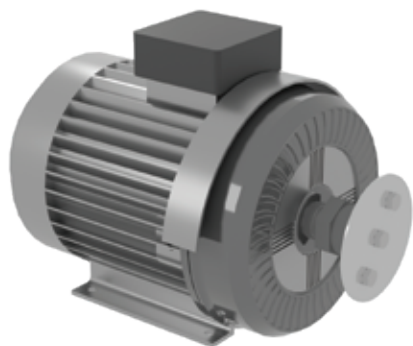
آبریز شانه ای

- مجهز به آبریز شانه ای جهت توزیع یکنواخت آب
- عدم تشکیل ناحیه خشک بر روی پد سلولزی

فیلتر هوا

- جهت جلوگیری از ورود گرد و غبار و حشرات با بافت ریز

الکتروموتور:

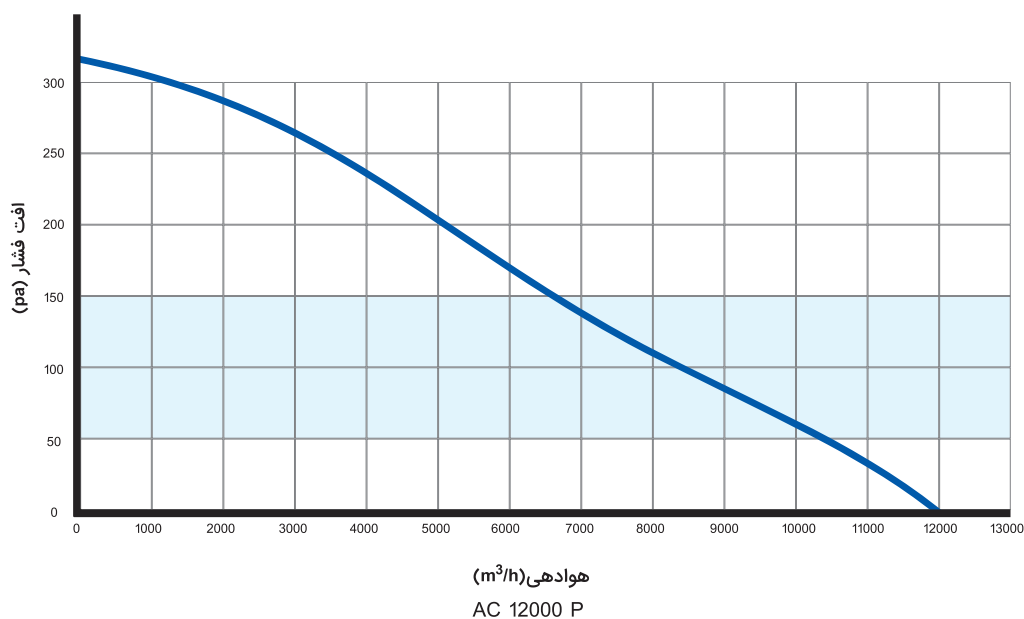


- استفاده از الکتروموتور سه فاز صنعتی با طول عمر بالا
- استفاده از اینورتر جهت راه اندازی الکتروموتور با برق تکفاز
- استفاده از تکنولوژی **Soft Start** (راه اندازی نرم و تدریجی)
- الکتروموتور با سیم پیچ از جنس **مس** و عملکرد خنک تر
- الکتروموتور با کلاس حفاظتی بالا (IP54) جهت محافظت در مقابل ورود ذرات ریز آب و گرد و غبار
- قابلیت عملکرد معکوس فن و ایجاد فشار منفی و تخلیه هوای محیط

فن پلیمری:



- اتصال مستقیم موتور به فن و حذف تسمه و پولی
- پروانه از جنس **پلی آمید** مرغوب با استحکام و طول عمر بالا
- عدم تغییر شکل به مرور زمان نسبت به پروانه با جنس **پلی پروپیلن**
- قابلیت غلبه بر افت فشار ناشی از کانال هوا (نمودار عملکرد دستگاه)



درايو (اینورتر):

- استفاده از قطعات و خازن با کیفیت و طول عمر بالا
- مجهز به PFC (Power Factor Correction) جهت جلوگیری از اتلاف مصرف برق در شبکه (مطابق با استاندارد جدید وزارت نیرو)
- مجهز به نویزگیر EMI جهت جلوگیری از ایجاد اختلال و تاثیر آن بر سایر وسایل الکتریکی
- قابلیت راه اندازی کولر در نوسانات ولتاژ از ۱۸۵ تا ۲۴۵ ولت
- کاهش مصرف برق و تنظیم دور فن در ۲۰ دور مختلف با استفاده از اینورتر

پنل کنترلی

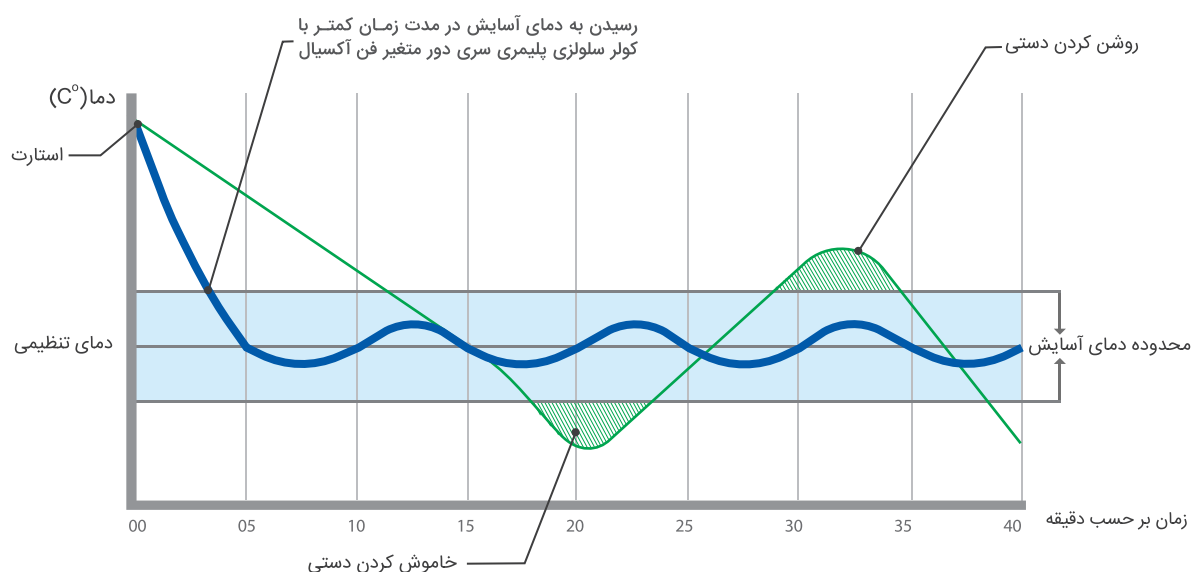


صفحه نمایشگر LCD همراه با ریموت کنترل

قابلیت عملکرد به صورت دستی و اتوماتیک

قابلیت عیب یابی و کنترل عملکرد دستگاه

تغییر هوشمند میزان جریان هوای خنک متناسب با دمای دلخواه در حالت ترموستاتیک



● نمودار عملکرد کولر آبی با موتور معمولی (بدون ترموستات)

● کولر سلولزی سری دور متغیر فن آکسیال

کاهش مصرف آب تا ۳۰ درصد با استفاده از ترموستات و درایو

تخلیه آب مخزن به صورت اتوماتیک و دوره‌ای و عدم راکد ماندن آب جهت جلوگیری از افزایش سختی آب و بوی نامطبوع

نمایش اخطار و خاموش نمودن پمپ آب در صورت کاهش سطح آب

قطع دوقطب فاز و نول کولر، برای حفاظت در مقابل خطاهای ناشی از سیم‌کشی در هنگام نصب و سرویس

قطع اتوماتیک عملکرد (RCCB) کولر در صورت نشتی جریان برق بیش از ۳۰ میلی‌آمپر (حد خطر برای انسان) در سیم‌کشی ساختمان

تنظیم زمان خاموش شدن دستگاه با استفاده از تایمر OFF

تنفس سالم تر و راندمان سرمایشی بالاتر با پد سلولزی سری 4090:

راندمان تبخیر ۸۵ درصد با استفاده از پد سلولزی ویژه (سری ۴۰۹۰) با ضخامت ۱۰ سانتی‌متر و سیستم آبرسانی شانه‌ای

دارا بودن بیشترین راندمان تبخیر بدلیل تراکم بالا (پد سلولزی سری ۴۰۹۰)

کاهش انتقال باکتری‌های مضر تنفسی با کم شدن حمل قطرات ریز آب تبخیر نشده در مسیر جریان هوا

کاهش رشد قارچ و باکتری نسبت به پوشال بدلیل وجود رزین‌های صنعتی

بسته بندی

استفاده از یونولیت و کارتن در بسته بندی جهت جلوگیری از آسیب در حمل و نقل یا جابجایی

پایه مخصوص (در صورت سفارش)

- پایه مخصوص ترکیبی از فلز و پلی پروپیلن با ترکیبات آنتی یووی (Anti UV) مرغوب جهت مقاومت در برابر رطوبت، گرما، سرما و نور خورشید
- نصب سریع و آسان و حمل راحت با استفاده از بسته بندی مناسب
- قابلیت تنظیم ارتفاع از ۱۰ تا ۲۵ سانتی متر (متناسب با ارتفاع کانال)
- تراز آسان در سطح شیب دار

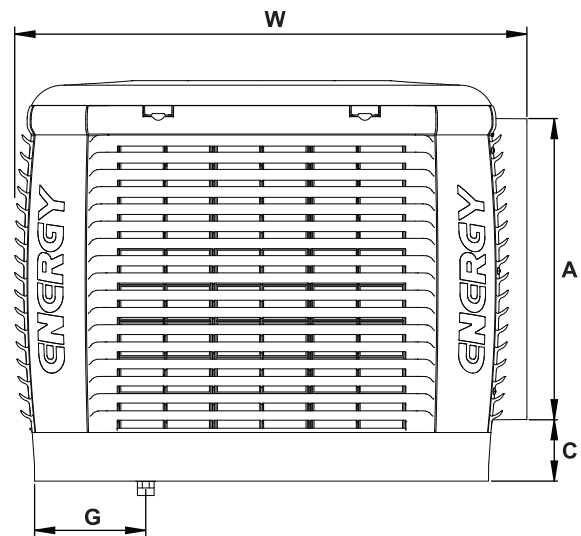
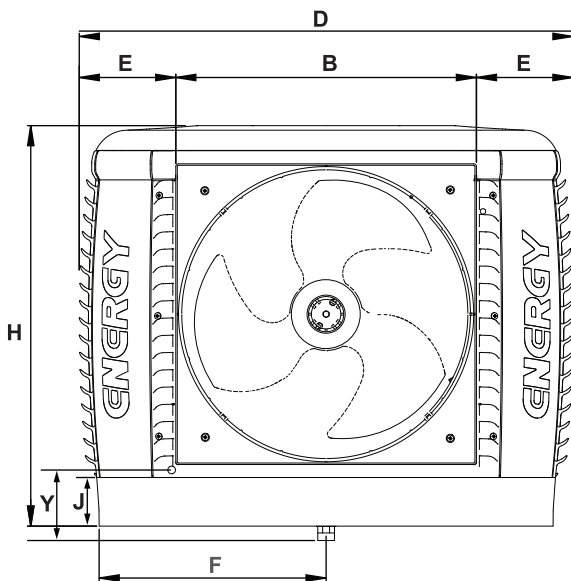
نکته: در صورت نیاز به ساخت پایه برای کولر پلیمری ابعاد آن باید 102×102 سانتی متر در نظر گرفته شود؛ در غیر این صورت می توان از پایه مخصوص این کولر که قابلیت مونتاژ و ديمونتاژ دارد، استفاده کرد.

جدول مشخصات فنی و ابعاد

Specifications	Unit	AC 12000 P	واحد	مشخصات فنی
Cooling System	-	تبخیری - Evaporative	-	سیستم سرمایش
Thickness Pad	cm	10	سانتیمتر	ضخامت پد سلولزی
Cooling Efficiency	%	85	%	راندمان تبخیر
Air Flow	cfm m ³ /h	7350 (12500)	فوت مکعب در دقیقه (متر مکعب در ساعت)	میزان هوادهی
Cooling Area	m ²	مشاوره با واحد مهندسی فروش	متر مربع	سطح قابل سرمایش
Motor Power	(kW) hp	(1.5) 2	اسب بخار (کیلو وات)	توان الکتروموتور
Electrical	A , V , ph	0.36 ~ 5.9, 220 , 1	فاز، ولتاژ، آمپر	مشخصات برق
Weight + (Water Weight)	kg	76 + 40	کیلوگرم	وزن محصول + (وزن آب)
Duct Length (Max)	m	15	متر	حداکثر طول کانال

محل ورود آب	ارتفاع تشتک	موقعیت سرریز آب	ابعاد دهانه خروجی				ابعاد بدنه			مدل				
			Y	J	F	G	A	B	C		E	H	W	D
			13	11	54	29	66	66	14	21	88	113	109	AC 12000 P

ابعاد بر اساس سانتیمتر است.



کاربری ها

